



Klapppruder DY 22 / 25

- | | | | |
|-----|-------|---|---------|
| 1 | 15492 | Clamcleat TM Junior für Tau 3 bis 6mm | Pos 1 |
| 2 | 16499 | Senk-Blechschaube 4,2x22
an der Pinneunterseite montieren ca. 160mm-27mm
vom Griff nach Achtern
Tailje zwischen Umlenckblock am Pinnenbeschlag
und Clamcleat am Griff | |
| 2 | 15223 | Block einscheibig mit Bügel kugelgelagert 8mm | |
| 1 | 14400 | Sechskantschraube M5x20
Seitlich Stb.am Alu-Pinnenbeschlag anschrauben vom Bolzen M10
ca.25mm | |
| 1 | 12489 | Hülsenmutter M6 V2A | Pos 1 |
| 1 | 12447 | Schloßschraube mit Vierkant 6 x 40
Befestigung für das Tau der Tailje am Griffunterseite | |
| 1 | 15492 | Clamcleat TM Junior für Tau 3 bis 6mm | Pos 3 |
| 2 | 14385 | Senk-Blechschaube Kreuzschlitz 4,2x13
Unterkante Alu-Rechteckrohr anschrauben | |
| 1 | 18418 | Block einscheibig für 6mm Tau | Pos 2 |
| 2 | 14054 | Sechskantschraube M5x25
Seitlich Bb.am Alu-Pinnenbeschlag anschrauben vom Bolzen M10 ca.25mm | |
| 1,7 | 14072 | Tauwerkvorläufer 6mm (für Pos 2 und 4,bereits montiert)
Info:(Seile 3-teilig für das Klapppruder=17997) | Pos 2/4 |

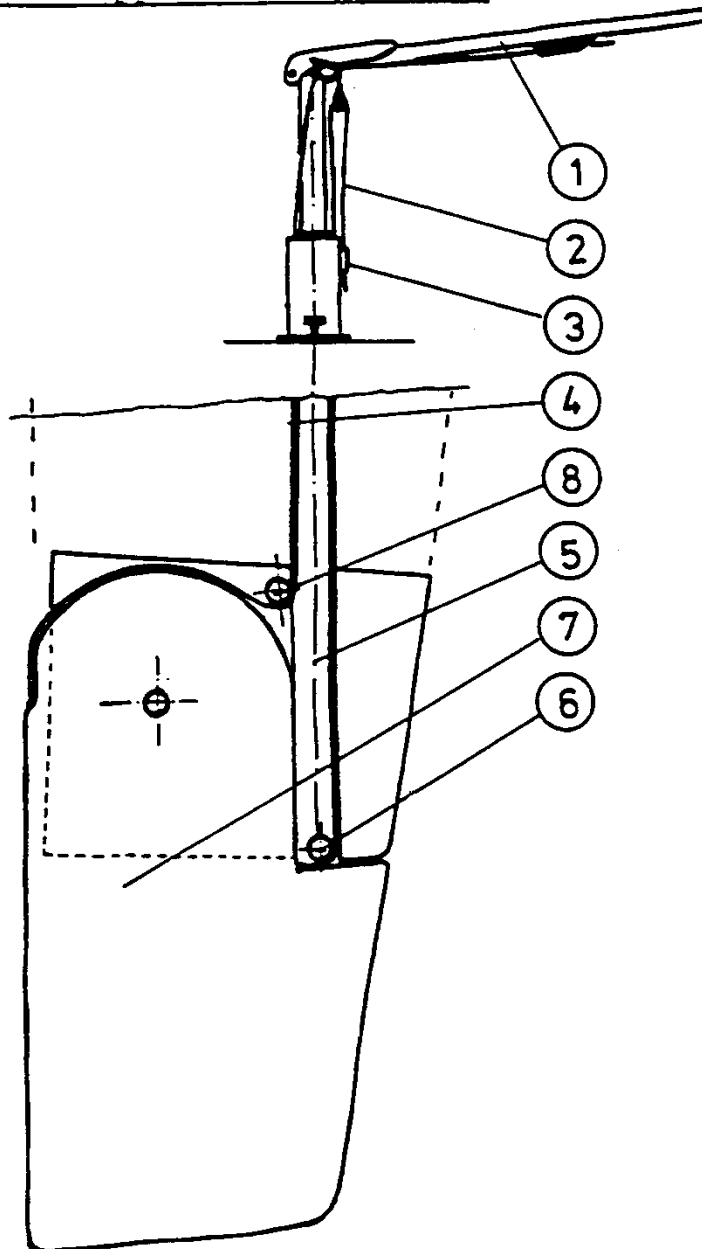
- | | | | |
|---|-------|------------|----------|
| 2 | 19863 | Schäkel M4 | am Blatt |
|---|-------|------------|----------|



Klappruder DY 22 / 25



Steckklappruder, aufholbar



- | | |
|-----------------------------|---------------------------|
| 1 - Pinne mit Kammklemme | 5 - Ruderwelle |
| 2 - Niederholer | 6 - Umlenkung Niederholer |
| 3 - Niederholer Curryklemme | 7 - Ruderblatt |
| 4 - Aufholerleine | 8 - Umlenkung Aufholer |

Technische Information (Irrtum vorbehalten und Haftung ausgeschlossen)

Klapppruder DY 22 / 25



marina-team GmbH
Am Voßberg 21
23758 Oldenburg i.H.
Tel.: 04361 507800
Fax: 04361 5078018
info@marina-team.de
www.marina-team.de

