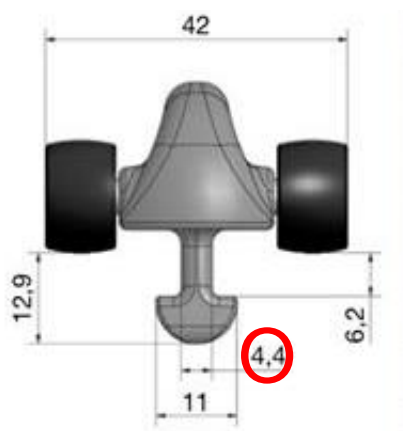
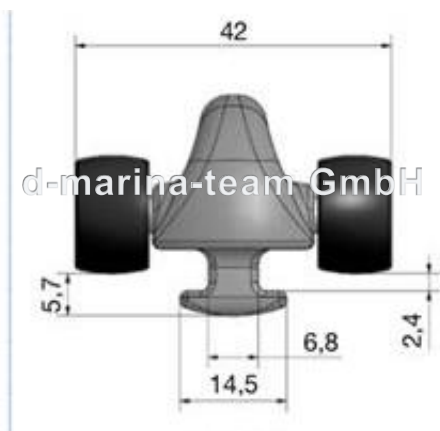




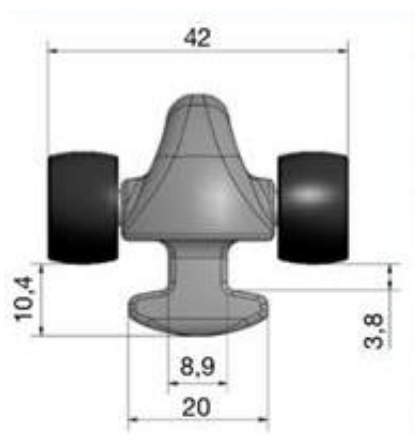
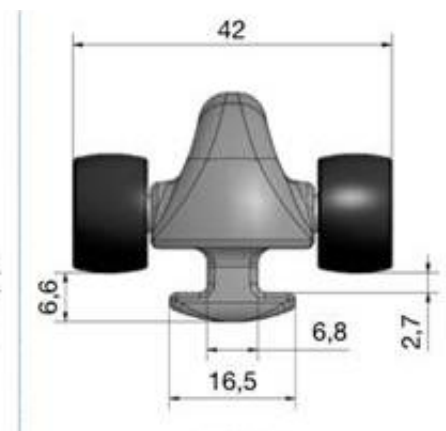
Nr. 20222



Nr. 20197



Nr. 20222



Nr. 20361

