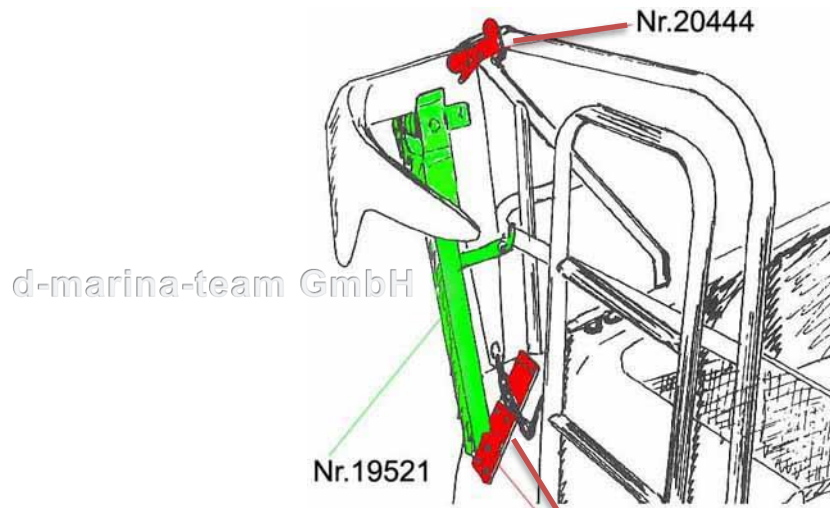


Technische Information (Irrtum vorbehalten und Haftung ausgeschlossen)



d-marina-team GmbH
www.marina-team.de

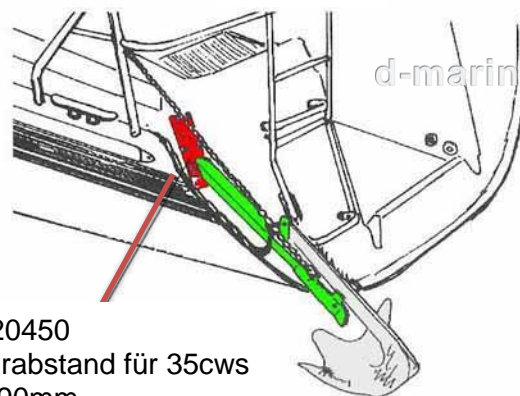
Nr.19521 Heckankerhalterung V2A
mit Schwenkrohr und Rolle
(aber ohne Anker, Kette und Leine usw.)



Nr.19521

Nr.20444

Nr.20450



Nr.20450
Bohrabstand für 35cws
39x90mm

INFO

Nr. 20444 Bügel für Ankerschaft am Heckkorb für die Ankerhalterung

Nr. 20450 Fuß für Heckankerhalterung

Nr. 16474 Anker 16kg