

Technische Information (Irrtum vorbehalten und Haftung ausgeschlossen)

Nr.18458=schwarz



marina-team GmbH
www.marina-team.de

Dampferlicht mit Vordecksluchte Neu (Salingslicht)



Navigationslaterne Dampferlicht mit Deckstrahler aus Kunststoff für den direkten Anbau .
Für Wasserfahrzeuge <20m Länge.

Toplaterne 225° schwarz mit Deckstrahler Halogen schwarz

Tragweite: 2sm

Schutzklasse: IP 56

Zulassung: BSH, USCG, IMO und A-16

Gehäuse: Bruch und verformungsstabiles Polycarbonat. Amagnetisch,
seewasserbeständig

Farbe: Mattschwarz

Leuchtmittel: Toplaterne 12V / 25W,

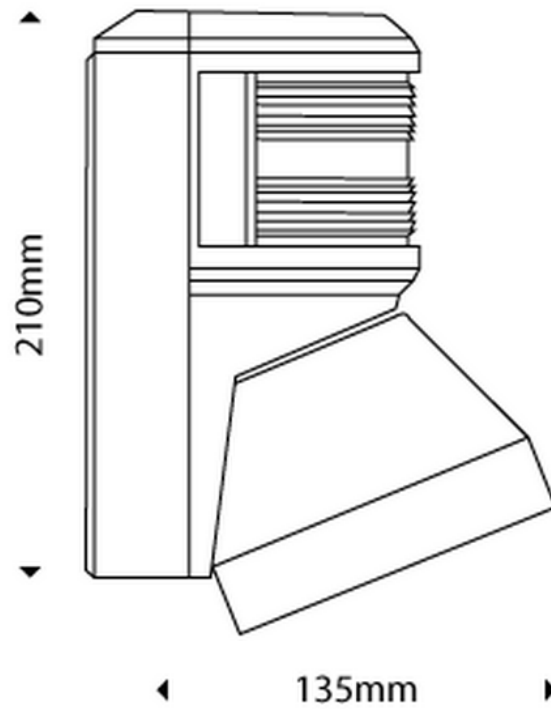
Nr. 15049 Ersatzlampe (nur das Leuchtmittel) 50Watt

Technische Information (Irrtum vorbehalten und Haftung ausgeschlossen)

Nr.18458=schwarz



marina-team GmbH
www.marina-team.de



-
-
-

Masse:
Höhe: 225mm
Breite: 135mm
Tiefe: 140mm