

Technische Information (Irrtum vorbehalten und Haftung ausgeschlossen)

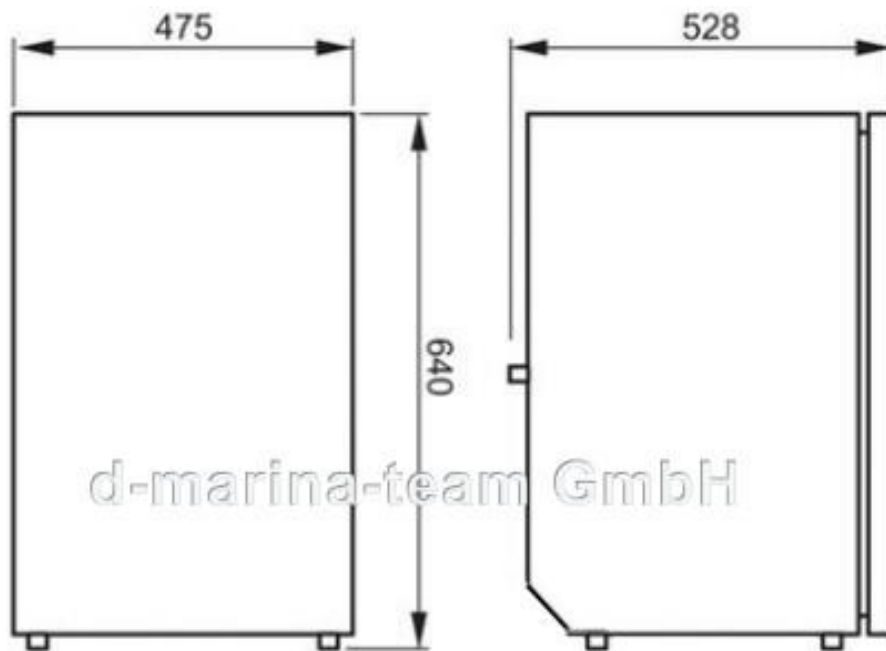
Nr. 18295 mit Abschrägung unten

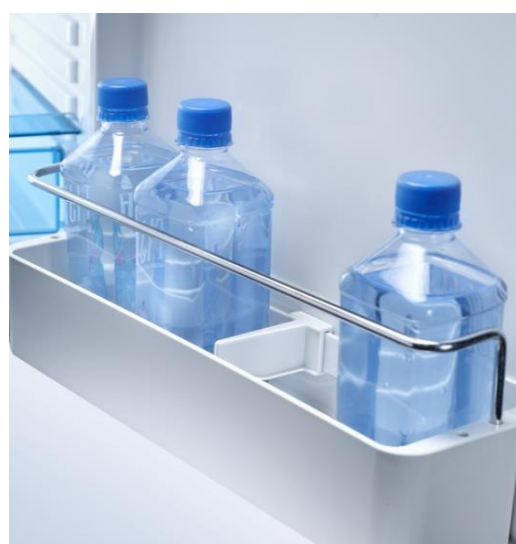


d-marina-team GmbH
www.marina-team.de



d-marina-team GmbH





Technische Information (Irrtum vorbehalten und Haftung ausgeschlossen)

Nr. 18295 mit Abschrägung unten



marina-team GmbH
www.marina-team.de

Nutzzinhalt (ca.)	78 l
Gefrierfach	7,5 l
Anschlussspannung	12/24 V DC
Mittlere Leistungsaufnahme	ca. 48 W
Stromverbrauch bei 12 V	1,19 Ah/h bei +25 °C Umgebungstemperatur, 2,0 Ah/h bei +32 °C Umgebungstemperatur, jeweils bei +5 °C Geräte-Innentemperatur
Temperaturbereich	ca. +12 bis -15 °C
Isolierung	Polyurethan (PU)-Vollausschäumung
System	Fünf Temperatureinstellungen wählbar über Softtouch-Bedienpanel Kondenswasserablauf über Schlauchanschluss 4 Montagepunkte für die Befestigung von innen Automatischer Verpolungsschutz Unterspannungsschutz / elektronische Sicherung Vollhermetischer Kompressor mit integrierter Steuerelektronik
Material	Beschläge: Edelstahl Innenbehälter: Kunststoff Korpus: mit beschichtetem Metallrahmen Türrahmen: Kunststoff
Farbe	Dekorplatte: silbermatt (gebürstete Edelstahloptik) Gehäuse: schwarz Türrahmen: silber
Abmessungen (B x H x T)	475 x 640 x 475 mm
Einbau-Abmessungen (B x H x T)	Mit Flush-Mount-Rahmen: 501 x 642 x 523 mm Mit Standardrahmen: 479 x 642 x 475 mm
Gewicht (ca.)	21,0 kg
Prüfzeichen	TÜV/GS, e-zertifiziert (EMV/Kfz-Richtlinien)



Nr. 18295 mit Abschrägung unten

- 3-in-1-Lösung mit herausnehmbarem Frosterfach: Kühlen, gefrieren oder beides zugleich
- Intelligente Elektronik steuert die Kompressordrehzahl – bis zu 25 % weniger Energieverbrauch
- Lüfterdrehzahl passt sich der Umgebungstemperatur an – minimale Geräuschentwicklung
- Perfekte Temperatursteuerung mit neu entwickeltem Softtouch-Bedienpanel
- Helle LED-Beleuchtung mit Infrarotsensor
- Türverriegelung mit Zweifachfunktion (schließen / lüften)
- Tür in Edelstahloptik (Dekorplatte austauschbar)
- Standard- oder Flushmount- Einbaurahmen als Zubehör
- 230-Volt-Anschluss über günstigen Netzadapter