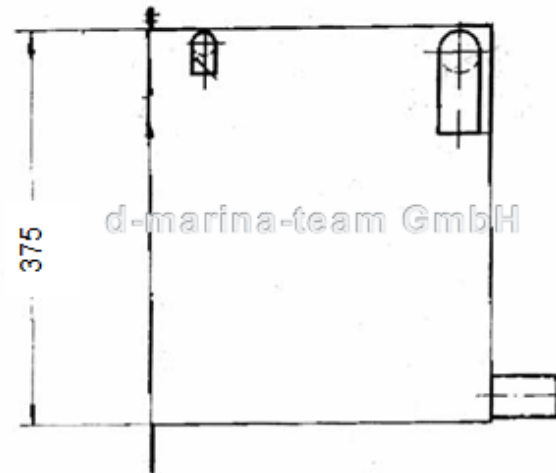
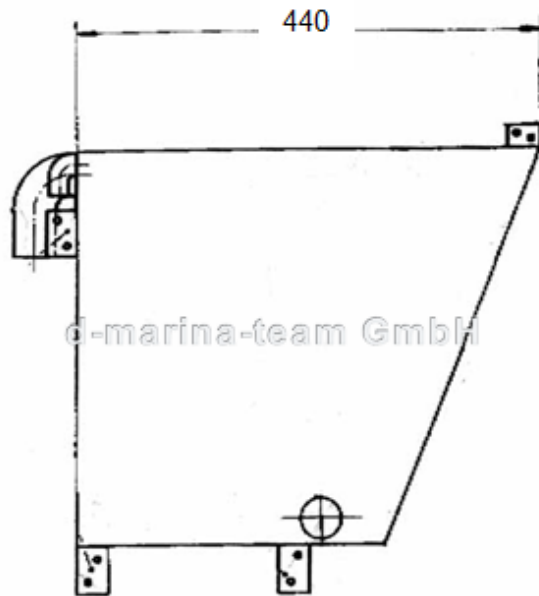


Technische Information (Irrtum vorbehalten und Haftung ausgeschlossen)

Nr.18191 Fäkalientank Nirosta (ohne Zubehör) ca. 40liter



d-marina-team GmbH  
[www.marina-team.de](http://www.marina-team.de)



Borrdurchlässe, Winkel, Schlauchtüllen, Kugelschieber, usw.

