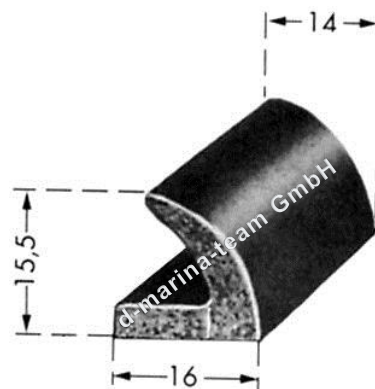



Technische Information (Irrtum vorbehalten und Haftung ausgeschlossen)

Nr:17453



d-marina-team GmbH
Am Voßberg 21
23758 Oldenburg i.H.
Tel.:04361 507800
Fax: 04361 5078018
info@marina-team.de
www.marina-team.de



- Dichtprofil immer mit [Kleber Nr. 11228](#)  verkleben (Kontaktkleber)
- hohen Witterungsbeständigkeit,
- guten Rückstellkraft und Stoßelastizität
- sowie wegen ausgezeichnetem Temperaturverhalten,
- auch im tiefen Temperaturbereich, -40°C bis +70°C.
- Farbe: schwarz.
- Sehr gute Alterungs-, Witterungs-, UV- und Ozonbeständigkeit
- Zellkautschuk kann man mit dem Cutter oder Schere leicht schneiden.

Verarbeitung:

- entfetten
- den Untergrund gut reinigen
- Moosgummiprofil zusätzlich gut anschleifen
- Kleber auftragen [Nr.11228](#)
- das Übermaß bündig am Stoß abschneiden