

Technische Information (Irrtum vorbehalten und Haftung ausgeschlossen)

Nr.16641 Heckmotorhalterung VARIANTA (ze33)



d-marina-team GmbH
www.marina-team.de

Montageanleitung gemäß Skizze

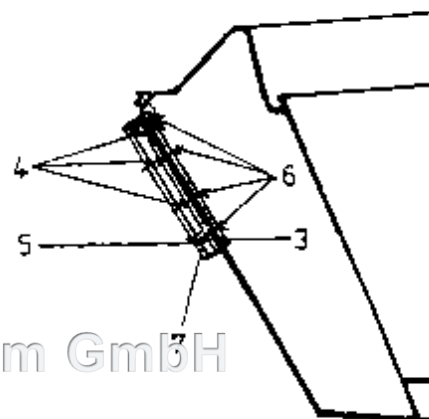
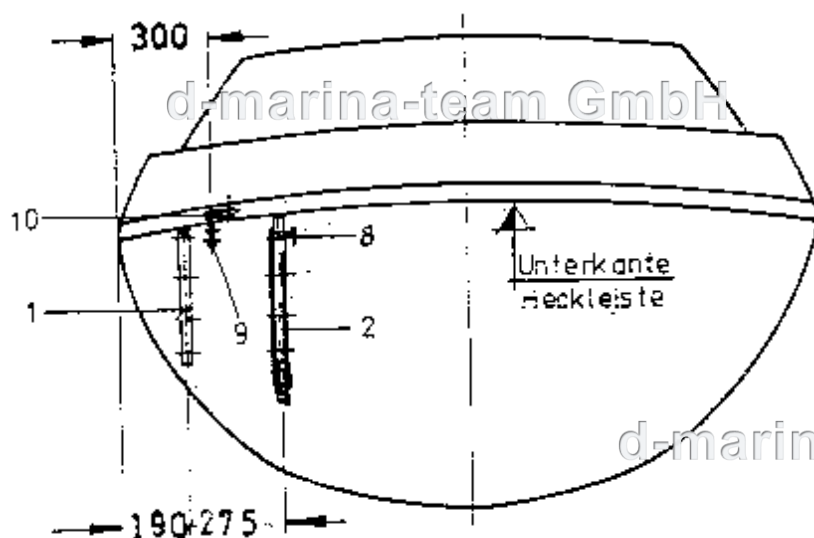
<u>Pos</u>	ME	Artikel
<u>1</u>	1	Motorhalterungsschiene 58x30x l=420mm Montage = Unterkante Heckleiste von der Bb-Scheuerleiste bis Mitte Schiene ca. 190mm
<u>2</u>	1	Motorhalterungsschiene 58 x 30 x l=470mm Montage = Unterkante Heckleiste, von der Bb-Scheuerleiste bis Mitte Schiene ca. 465mm
<u>9</u>	1	Pütting M8 x 28mm Montage = Unterkante Heckleiste, von der Scheuerleiste bis Mitte Pütting ca. 300mm
<u>10</u>	1	Clamcleat TM Junior für 3-6mm Tau Montage = Oberkante Heckleiste, von der Scheuerleiste bis Mitte Clamcleat ca. 320mm
<u>1</u>		Mit der Dichtungsmasse sämtliche Schrauben und Beschlüge abdichten.
<u>8</u>	1	Feststellschraube M8 x 35mm mit Sterngriff in der Schiene Stb. oben.
<u>8</u>	1	Rampa Muffe M8 für Feststellschraube
<u>5</u>	2	Sechskantschraube M6 x 90mm für die unteren Schraubenlöcher der Schienen
<u>7</u>	2	Distanzhülse 10 x 1 x 49mm aus V2A für die unteren Sechskantschrauben M6 x 90mm Dies sind die Stopper für die Rollen vom Motorschlitten.
<u>6</u>	8	Selbstsichernde Mutter M6
<u>4</u>	6	Sechskantschraube M6 x 30mm



Montageanleitung gemäß Skizze

Montage = Bb. und Stb. in der Schiene je 3 Stück

- | | | | |
|----------|------|-------|--|
| 3 | 1 | 15995 | Vertärkungsplatten 2x (30 x 5 x 500)mm aus Alu |
| | | | Montage nur bis Baunummer 2592 erforderlich |
| | 1 | | Violinblock für Niederholer |
| | 1 | | Profilschäkel Bolzen 5x25mm |
| | 1 | | Flaggleinenblock Tau 10mm |
| | 1 | | Fenderöse 10mm |
| | 2 | | Flachkopf-Blechschaube 4,8x13 |
| | 2 | | Linsensenk-Blechschaube 4,2x19 |
| | 3,8m | | Universalleine 6mm |



Technische Information (Irrtum vorbehalten und Haftung ausgeschlossen)

Nr.16641 Heckmotorhalterung VARIANTA (ze33)

Montageanleitung gemäß Skizze



marina-team GmbH
www.marina-team.de