

Technische Information (Irrtum vorbehalten und Haftung ausgeschlossen)

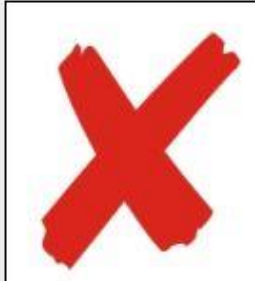
**Eberspächerkamin alt wird nicht mehr Hergestellt
Umbauen auf Nr. 15404**



d-marina-team GmbH
Am Voßberg 21
23758 Oldenburg i.H.
Tel.: 04361 507800
Fax: 04361 5078018
info@marina-team.de
www.marina-team.de

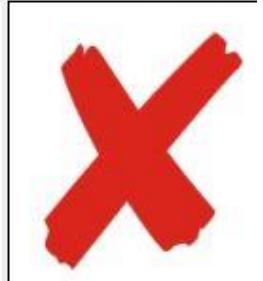
Nr.15402 V2A-Rohr

NICHT MEHR LIEFERBAR



Nr.11213 Haube für das V2A-Rohr

NICHT MEHR LIEFERBAR

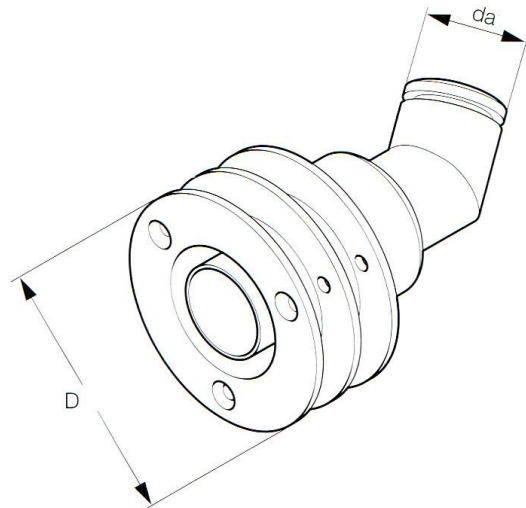


Nr.15402

ERSATZ für den alten Kamin Eberspächer

Nr.15404 Edelstahl Bootwanddurchgang für den Anschluß einer (da) 30 mm Abgasleitung. (z.B. Bootschalldämpfer) Ausführung Edelstahl poliert Durchmesser außen (D) 90 mm inkl. Dichtung

Montage an der Senkrechtenfläche erforderlich



Nr.11543 Kamin Eberspächer

NICHT MEHR LIEFERBAR



Nr.11212 Kamin verschluß

NICHT MEHR LIEFERBAR

**Dichtung (O-Ring)
für die Verschraubung
Nr. 12722 Bestellen**

