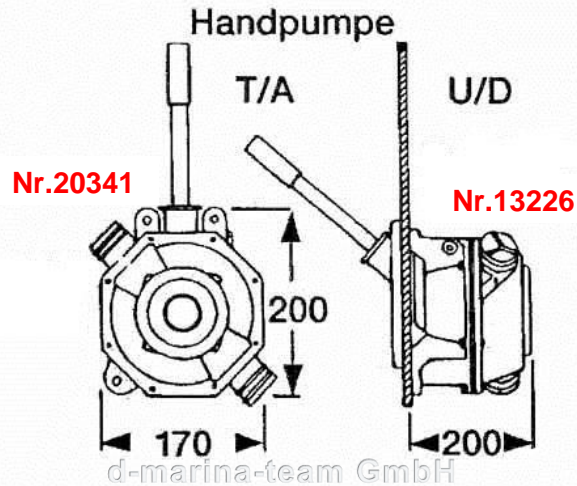
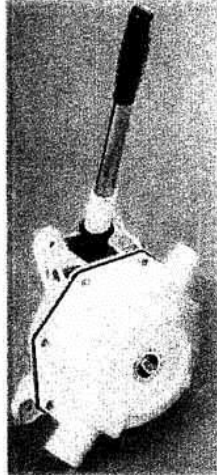




Fäkalienpumpe manuell



Beschreibung:
Manuelle, selbstansaugende und sehr robuste Fäkalien-Membranpumpe. Das Gehäuse ist aus hochwertigem ABS-Kunststoff. Durch eine große Revisionsöffnung ist die Pumpe leicht zu reinigen. Unterschiedliche Anbringungsmöglichkeiten (wahlweise Aufschott oder Unterschott). Der Pumpenschwengel ist abnehmbar. Für die Unterschottmontage gibt es eine Abdeckklappe mit Gummiring.

Technische Daten: Anschlüsse: Zufluß 1", Abfluß 1", Maße: 200x170x200mm (HxBxT) T/A, 200x170x142mm (HxBxT) U/D, Gewicht: ca. 1,1 kg

Nr.20341



d-marina-team GmbH

Nr.13226



d-marina-team GmbH