

Technische Information (Irrtum vorbehalten und Haftung ausgeschlossen)



d-marina-team GmbH
www.marina-team.de

Nr.12473 Tauchrohrgeber (neu) für Kraftstoff, l=300mm
Ersatz für Serie Typ: VDO bis Baujahr 2022
54mm Einbaubohrung und Bohrbild wie VDO alt



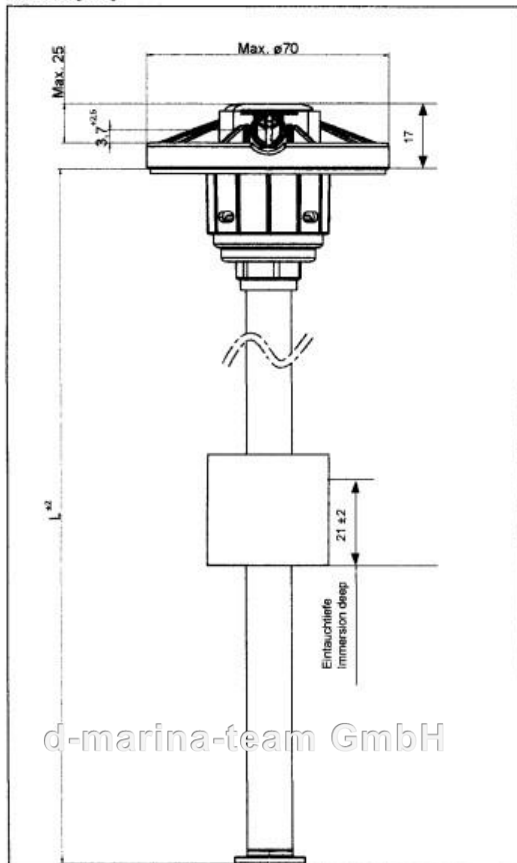
Ein Kabel auf den Signalanschluß an der Tankuhr

Dann das andere Kabel auf minus legen

d-marina-team GmbH

Reedkontaktgeber
Kunststoff / Edelstahl

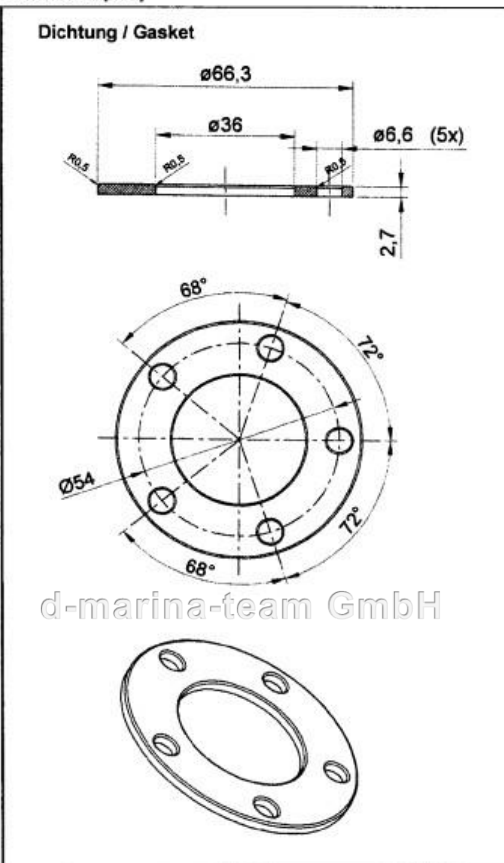
Abmaße [mm]



d-marina-team GmbH

Reed switch sensor
Plastic / Stainless steel

Dimensions [mm]



d-marina-team GmbH

Technische Information (Irrtum vorbehalten und Haftung ausgeschlossen)

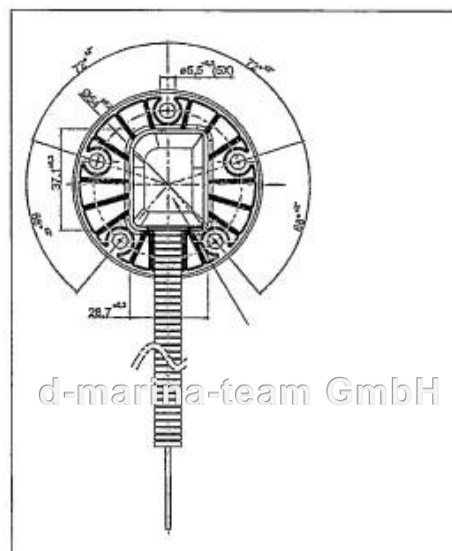
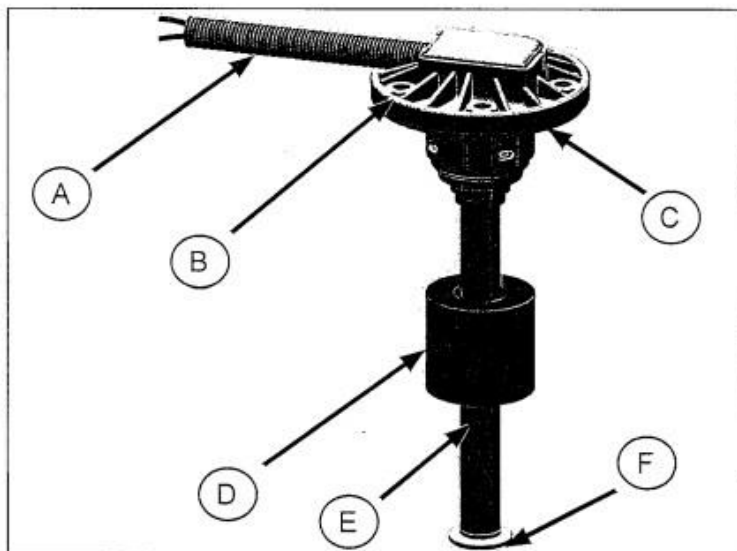


d-marina-team GmbH
www.marina-team.de

Nr.12473 Tauchrohrgeber (neu) für Kraftstoff, l=300mm
Ersatz für Serie Typ: VDO bis Baujahr 2022
54mm Einbaubohrung und Bohrbild wie VDO alt

Reedkontaktgeber Kunststoff / Edelstahl

Reed switch sensor Plastic / Stainless steel



Anschlüsse / Connectors		
A	Anschlusskabel 300mm geschützt durch Kunststoffhülle	Connecting cable 300mm protected by corrugated plastic tube
B	Flansch - Lochkreis Ø 54mm	Flange - Screw-Hole Circle Ø 54mm
C	Dichtung - Material NBR 70	Gasket - Material NBR
D	Schwimmer - NBR-S (Acrylon NBR)	Float - NBR-S (Acrylon NBR)
E	Rohr - Rostfreier Stahl	Tube - Stainless Steel
F	Abschlusskappe - Rostfreier Stahl	Closing Cover - Stainless Steel

Technische Daten:

Betriebsspannung: 6 V bis 48 V (massefrei)
 Widerstand: 91 Ω (Leer) bis 1 Ω (Voll)
 Strom: I_{max} 100 mA
 Betriebstemperatur: -40 °C bis +85 °C
 Lebensdauer: 5 Mio. Hubwechsel voll/leer in
 Diesel Kraftstoff
 Nennleistung: P 125mW
 Schutzart: IP 67
 Einbaudurchmesser: Ø 40mm
 Eintauchtiefe-
 Schwimmer: 21mm ±2mm
 Schwingungsprüfung: Nach DIN EN 60068-2-64

Material:
 Flansch: PA66 GF30
 Rohr: Rostfreier Stahl
 Schwimmer: NBR
 Dichtung: NBR 70
 Abschlusskappe: Rostfreier Stahl
 Anschlusskabel: PVC 105 °C 2x0,5mm²
 (FLY / ISO 6722)
 Kunststoffrohr: PP
Anzugsmoment: Flange min. 1,7 Nm
 max. 2,8 Nm
Für Medien: Diesel nach DIN EN 590 (2014-04)
 Diesel nach DIN EN 14214-FAME (2014-06)
 Benzin nach DIN EN 228 (2014-10)
 Wasser

Technical Data:

Operating voltage: 6 V - 48 V (insulated return)
 Resistor: 91 Ω (Empty) to 1 Ω (Full)
 Current: I_{max} 100 mA
 Operating temperature: -40 °C to +85 °C
 Service Life: 5 Mio. travel changes full/empty
 in Diesel fuel
 Rated Power: P 125 mW
 Protection class: IP 67
 Installation diameter: Ø 40mm
 Float immersion deep: 21mm ±2mm

Vibrational Test: According to DIN EN 60068-2-64

Material:
 Flange, sensor body: PA66 GF30
 Tube: Stainless Steel
 Float: NBR
 Gasket: NBR 70
 Closing Cover: Stainless Steel
 Cable: PVC 105 °C 2x0,5mm²
 (FLY / ISO 6722)
 Corrugated Tube: PP
Torques: Assembling flange: min. 1,7 Nm
 max. 2,8 Nm
Fuel resistance: Diesel acc. to DIN EN 590 (2014-04)
 Diesel acc. to DIN EN 14214-FAME (2014-06)
 Gasoline acc. to DIN EN 228 (2014-10)
 Water

Nr.14063 l=200mm, Nr.12473 l=300mm, Nr. 19307 l=400mm, Nr. 18239 Tankuhranteige