

Technische Information (Irrtum vorbehalten und Haftung ausgeschlossen)

Nr. 12375 Garmin GNX20 Marineinstrument mit Geber und Verbinder



d-marina-team GmbH
Am Voßberg 21
23758 Oldenburg i.H.
Tel.: 04361 507800
Fax: 04361 5078018
info@marina-team.de
www.marina-team.de



Garmin GDT™ 43-Geber mit Tiefen- und Temperaturmessfunktion NMEA2000-Version



d-marina-team GmbH

Garmin NMEA 2000 Terminator MALE
Dieser standardmäßige NMEA 2000-Kabelstecker für Stecker oder Buchse bietet einen Abschlusswiderstand für ein Ende des Backbones des Netzwerks.



Garmin NMEA 2000 T-Verbindungsstück
Fügen Sie Komponenten zu Ihrem NMEA 2000-Netzwerk hinzu, indem Sie unseren T-Connector an Ihrem Backbone-Kabel installieren



d-marina-team GmbH

Garmin NMEA 2000 Stromkabel
Versorgen Sie Ihr NMEA 2000-Netzwerk mit unserem 2 m langen Stromkabel mit Strom



Garmin NMEA 2000 Terminator FEMALE
Dieser standardmäßige NMEA 2000-Kabelstecker für Stecker oder Buchse bietet einen Abschlusswiderstand für ein Ende des Backbones des Netzwerks.



d-marina-team GmbH

Technische Information (Irrtum vorbehalten und Haftung ausgeschlossen)

**Nr. 12375 Garmin GNX20 Marineinstrument mit Geber
und Verbinder**



d-marina-team GmbH
Am Voßberg 21
23758 Oldenburg i.H.
Tel.: 04361 507800
Fax: 04361 5078018
info@marina-team.de
www.marina-team.de

Artikelbeschreibung

Marineinstrument mit 4-Zoll-Standard-LCD Große, gut lesbare, schwarze Ziffern und Grafiken auf einem weißen oder farbigen Hintergrund sorgen für hohen Kontrast und gute Lesbarkeit; 7 anpassbare Hintergrundfarben Blendfreies Glasverbund-Display verhindert Beschlagen Vollständig anpassbare Benutzerprofile für Segel- oder Motorboote zum Anzeigen der wichtigsten Marine- und Schiffsdaten Geringer Stromverbrauch: 25 mA mit 350 mW (keine Hintergrundbeleuchtung)/400 mW (mittlere Hintergrundbeleuchtung) 5 Displaykonfigurationen sowie Anzeigen- und Grafikmodus zur Darstellung von Daten zu Tiefe, Geschwindigkeit und Wind sowie mehr als 50 Marine- und Schiffsparametern

Das GNX 20-Marineinstrument ist mit einem gut lesbaren Display ausgestattet, auf dem schwarze Ziffern auf einem weißen oder farbigen Hintergrund angezeigt werden. So können Sie Daten zu Tiefe, Geschwindigkeit und Wind sowie mehr als 50 Marine- und Schiffsparameter ganz einfach ablesen. Das blendfreie Glasverbund-Display bietet eine ausgezeichnete Lesbarkeit sowohl bei Tag als auch bei Nacht, und die kontrastreichen Ziffern lassen sich skalieren – bis auf 36 mm.

Das GNX 20 ist das erste Glasverbund-Marineinstrument mit einer Kombination aus direkt angesteuerten LCD-Segmenten und einem Punktmatrixfeld zur Darstellung grafischer Informationen. Mit seinem geringen Stromverbrauch von 25 mA mit 350 mW ohne Hintergrundbeleuchtung bzw. 400 mW bei mittlerer Hintergrundbeleuchtung ist es ausgezeichnet für Segler geeignet und liefert hilfreiche Informationen für Cruising und Fischen. In vollständig anpassbaren Benutzerprofilen werden Daten zu Wind, Tiefe und Geschwindigkeit angezeigt. Außerdem bietet das GNX 20 eine Auto-Seitenwechselfunktion, d. h. Datenseiten werden automatisch nacheinander angezeigt, damit Sie keine Tasten bedienen müssen. Das Gerät kann mit der mitgelieferten Halterung für die bündige Montage oder mit einer optionalen Halterung für die flache Montage montiert werden. Sie müssen also nicht auf den ultimativen und individuellen Glascockpit-Look verzichten.

Funktionen

Gut lesbares Display: Auf dem einzigartigen, kontrastreichen Hybrid-Display lassen sich große, gut lesbare und bis auf eine Größe von 36 mm skalierbare Ziffern anzeigen. Es bietet ausgezeichnete Klarheit bei direktem Sonnenlicht, bei Dämmerung oder bei Nacht. Im Punktmatrixbereich können weitere Details und/oder Grafikinformatoren angezeigt werden.

Glasverbund-Display: Das Glasverbund-Display reduziert Beschlagen, und die blendfreie Verarbeitung erhöht die Lesbarkeit.

Anpassbare Hintergrundfarbe: Wählen Sie eine von 7 verschiedenen Hintergrundfarben, oder erstellen Sie Ihre eigene Farbe für ein optimal lesbares Display.

Technische Information (Irrtum vorbehalten und Haftung ausgeschlossen)

**Nr. 12375 Garmin GNX20 Marineinstrument mit Geber
und Verbinder**



marina-team GmbH
Am Voßberg 21
23758 Oldenburg i.H.
Tel.: 04361 507800
Fax: 04361 5078018
info@marina-team.de
www.marina-team.de

Anpassbare Benutzerprofile: Dank vollständig anpassbarer Benutzerprofile können Sie aus 5 verschiedenen Display-Konfigurationen für Segel- oder Motorboote wählen: eine, zwei und drei Funktionen sowie Anzeigen- und Grafikmodus zur Darstellung von Daten zu Wind, Tiefe und Geschwindigkeit. Oder passen Sie die Seiten so an, dass Sie die wichtigsten Marine- und Schiffsdaten sehen.

Auto-Seitenwechsel: Aktivieren Sie den Auto-Seitenwechsel, legen Sie fest, wie lange die einzelnen Seiten angezeigt werden, und schon erhalten Sie Informationen, ohne Tasten bedienen zu müssen.

Geringer Stromverbrauch: Das Gerät ist perfekt für Skipper, die lange Zeit unterwegs sein möchten, ohne mit einem Motor oder Generator die Batterien wieder aufladen zu müssen. Das GNX 20 hat am Tag und ohne Hintergrundbeleuchtung eine Leistungsaufnahme von nur 25 mA bei 350 mW, bei Nacht liegt sie mit einer mittleren Hintergrundbeleuchtung bei nur 400 mW. NMEA® 2000: Überwachen Sie über den NMEA 2000-Bus mehr als 50 Marine- und Schiffsparameter wie GPS-Geschwindigkeit, Wassertiefe, Windrichtung und Windgeschwindigkeit. Mit einem optional erhältlichen Netz-/Datenkabel mit 7 Pins und Blankdrähten können Sie außerdem ein NMEA 0183-Gerät einbinden.

Technische Daten:

Maße: 110 x 115 x 30 mm

Anzeigegröße B x H: 83 x 60 mm, 101,6 mm diagonal

Anzeigetyp: Standard LCD, Monochrome

Gewicht: 230 g

Wasserdichtigkeit: IPX7

NMEA 2000®-zertifiziert

NMEA 0183-kompatibel

Leistungsaufnahme: 0,35W (Tag); 0,4W (Nacht)

Spannungsbereich: 9-16V (über NMEA 2000)

Montagemöglichkeiten: Flat oder Flash

Glasverbund-Display

Temperaturbereich: Von -15° bis 70°C

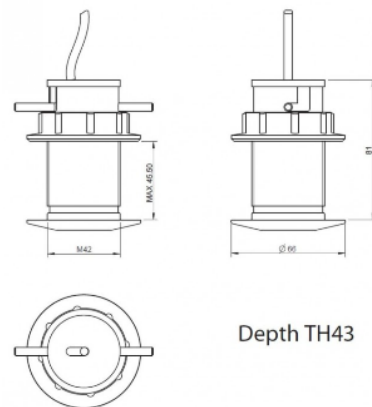
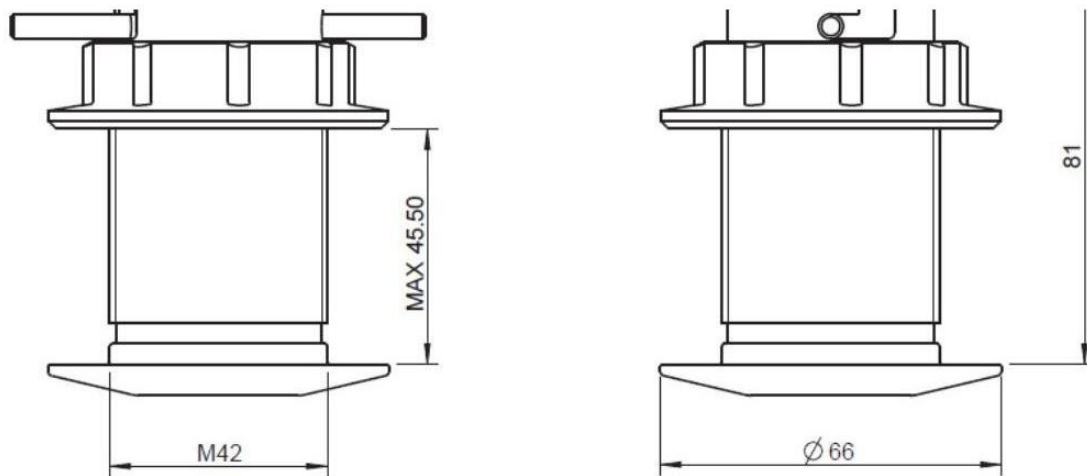
Sicherheitsabstand zum Kompass: 209 mm

Technische Information (Irrtum vorbehalten und Haftung ausgeschlossen)

Nr. 12375 Garmin GNX20 Marineinstrument mit Geber und Verbinder



marina-team GmbH
Am Voßberg 21
23758 Oldenburg i.H.
Tel.: 04361 507800
Fax: 04361 5078018
info@marina-team.de
www.marina-team.de



Artikelbeschreibung

Ziehbarer Echolot-Geber für die NX2 Systeme mit einer Frequenz von 200kHz

Kabellänge 8meter Geeignet für Passt in Borddurchlässe der Serien

NX2 Systeme Silva 3000/3200, Silva 320, Direction Echolot D30, Silva Power, Silva

Star Sea Data, Nexus Classic **(ist aber nicht mit diesen Instrumenten kompatibel)**