



Nr. 12140

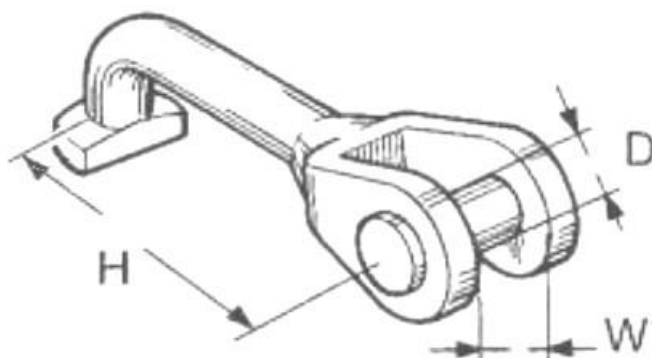
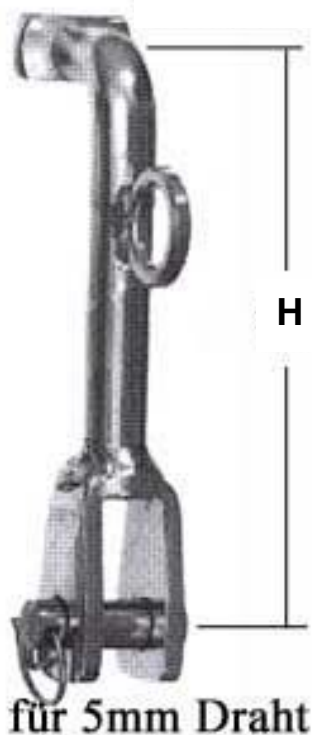
H=.....mm

D= 9,5

W= 13,5

a= 10,7mm

b= 19,1mm



Beispielbild

