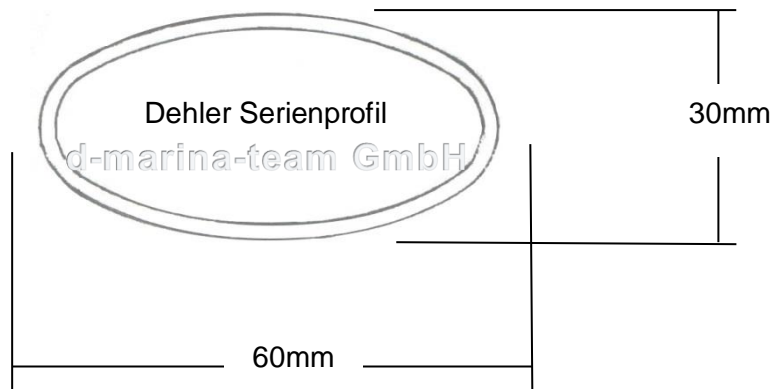


**Technische Information** (Irrtum vorbehalten und Haftung ausgeschlossen)

**Nr.11560 Salingsnockbeschlag (Kunststoff braun) VE=1Stück**



d-marina-team GmbH  
Am Voßberg 21  
23758 Oldenburg i.H.  
Tel.:04361 507800  
Fax: 04361 5078018  
[info@marina-team.de](mailto:info@marina-team.de)  
[www.marina-team.de](http://www.marina-team.de)



evtl. zusätzlich Bestellen

2 x Nr.16471 Flachkopf-Blechschaube 4,8 x 19 mm ( pro Stück )