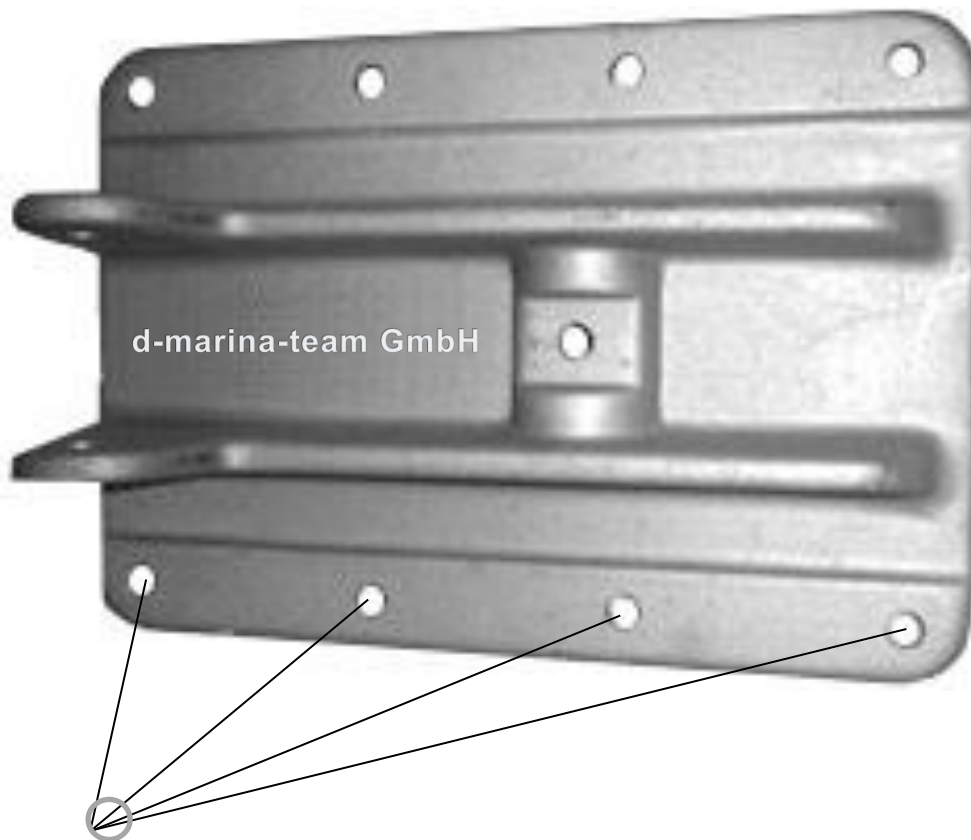


Technische Information (Irrtum vorbehalten und Haftung ausgeschlossen)

Nr.11469 Mastkoker an Deck ohne Stehbolzen mit 11 Bohrungen



d-marina-team GmbH
info@marina-team.de
www.marina-team.de



Mit je 4 Bohrungen pro Seite für die Stehbolzen (Nr.19764)

Die Bohrungen des Mastkokers für die Decksbefestigung
4 x Sechskantblechschraube 6,3 x 45mm müssen am Schiff
angepasst werden.

evtl. zusätzlich Bestellen:

8 x Nr.19764 Stehbolzen für die Fallenblöcke

