

Technische Information (Irrtum vorbehalten und Haftung ausgeschlossen)



d-marina-team GmbH
www.marina-team.de

Nr.11167

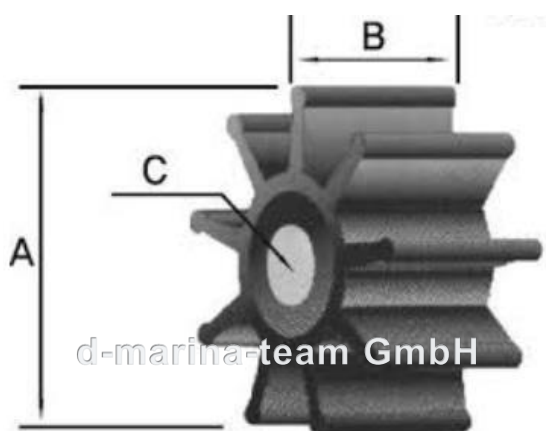
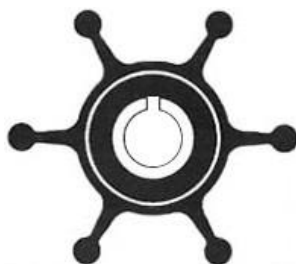
AØ: 51mm

B : 22mm

CØ: 12.7mm

Blätterzahl: 6

Antrieb: Welle mit Passfeder (key)



1	SLOTTED SHAFT PIN DRIVE		
2	THROUGH HOLE PIN DRIVE		
3	KEY DRIVE		
4	SINGLE FLAT DRIVE		
5	DOUBLE FLAT DRIVE		
6	DING DRIVE KEYWAY		
7	SPLINE DRIVE		
8	RIBBED SEGMENT KEY		

Anweisungen für die Montage des Pumpenrads

⚠️ Warnung!

Beim Impellerwechsel besteht die Gefahr, dass Wasser ausläuft. Vor dem Austausch prüfen, ob in der Leitung eine Heberwirkung vorliegt.

1. Den Pumpendeckel öffnen, um an das Pumpenrad heranzukommen.
2. Das Innere der Pumpe auf Verschleiß kontrollieren und reinigen. Bei Bedarf abgenutzte Teile austauschen.
3. Falls eine Wellendichtung für das Pumpenrad mitgeliefert wurde, die alte Dichtung austauschen.
4. Die Lippendichtung mit Glycerin schmieren (die Gleitringdichtung nicht schmieren).
5. Die Pumpe innen mit dem im Satz enthaltenen Glycerin schmieren.
6. Den neuen Impeller mit einer rotierenden Bewegung in die Richtung, in die dieser sich drehen soll, montieren, siehe Bild.
7. O-Ring/Dichtung mit Glycerin schmieren. O-Ring/Dichtung und Deckel montieren.

⚠️ Warnung!

Beim Starten darauf achten, ob die Pumpe nach 30 Sekunden Wasser ansaugt. Sollte dies nicht der Fall sein, den Motor sofort STOPPEN und kontrollieren, ob das System undicht oder in der Pumpe eine Dichtung beschädigt ist.

Um die Lebensdauer des Impellers zu verlängern, sollte dieser aus der Pumpe ausgebaut werden, wenn die Ausrüstung längere Zeit aufbewahrt wird. Den ausgebauten Impeller dunkel, trocken und kühl aufbewahren.

⚠️ Warnung!

Die Pumpe innen nicht mit petroleumbasierten Produkten schmieren. Ausschließlich Glycerin verwenden. Andere Produkte können den Impeller beeinträchtigen, was der Pumpe Schaden und zu Motorschäden führen kann.

Den Impeller nicht trocken ohne Wasser oder Schmiermittel betreiben; dadurch können Schäden oder Brände entstehen.

d-marina-team GmbH

