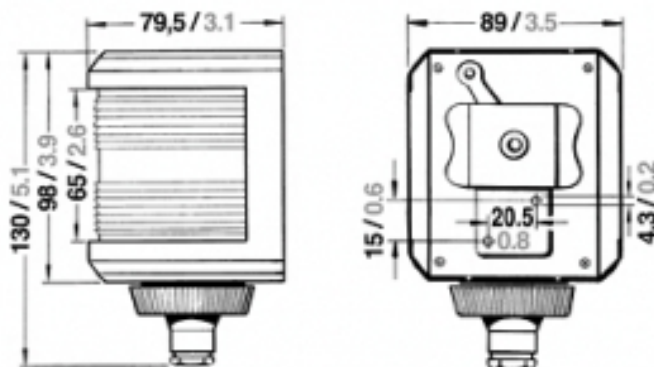


Technische Information (Irrtum vorbehalten und Haftung ausgeschlossen)

Nr. 11124 Topplicht / Dampferlicht 225 Grad



marina-team GmbH
Am Voßberg 21
23758 Oldenburg i.H.
Tel.: 04361 507800
Fax: 04361 5078018
info@marina-team.de
www.marina-team.de



Beschreibung	Topplicht
Zusatzinformation	Auf europäischen Binnenschiffahrtsstraßen zugelassen.
Lampenart	BAY 15d
Gehäusematerial	Polykarbonat, schlag- und stoßfest, nichtrostend, amagnetisch, seewasserfest.
Gehäusefarbe	Schwarz
Schutzart	IP 56
Zulassungen	USCG, IMO, GL, CE, Steuerrad
Leuchtmittel inkl.	ja
Schiffstyp	Segelboot/Motorboot
Schiffslänge	< 20 m / < 65 ft.
Elektrik	Kabeleinführung PG 9. Leuchtmittel inklusive.
Voltage	12 V
Wattage	25 W
Tragweite	3 nm
Montage	Seitenanbau
Optik	Fresnellinse, Kunststoff, schlag- und stoßfest, seewasserfest.