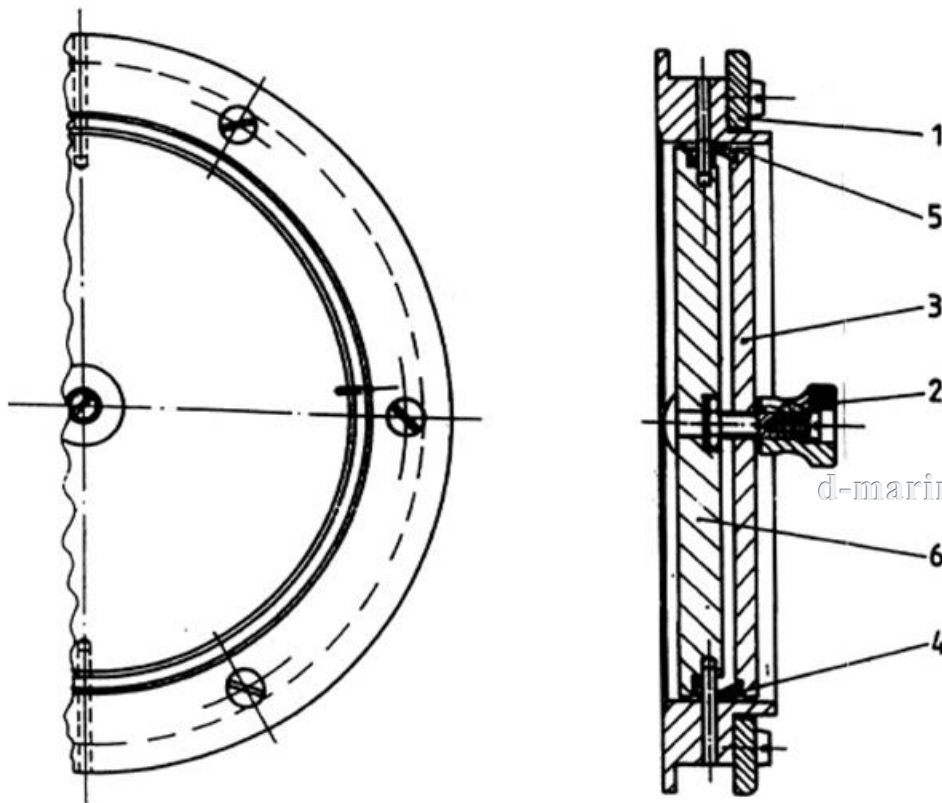






Nr.11105 Ersatzscheiben für (Bullauge Außendurchmesser:175mm)



Ausbau der alten Scheibe

1. Abdeckring abschrauben und Bullauge komplett ausbauen. [Nr. 17543](#) 
2. Rändelmutter komplett abschrauben.
3. Druckscheibe abziehen.
4. Dichtung gewaltsam abziehen.
5. Eine Achse mit einem geeigneten Seitenschneider durchtrennen. [Nr.11105](#) 
6. Scheibe herausschwenken.
7. Achsrest von innen nach außen austreiben.
(je nach Bauart das Bullauge komplett vorher ausbauen)

Montage des Dichtrings [d-marina-team GmbH](#)

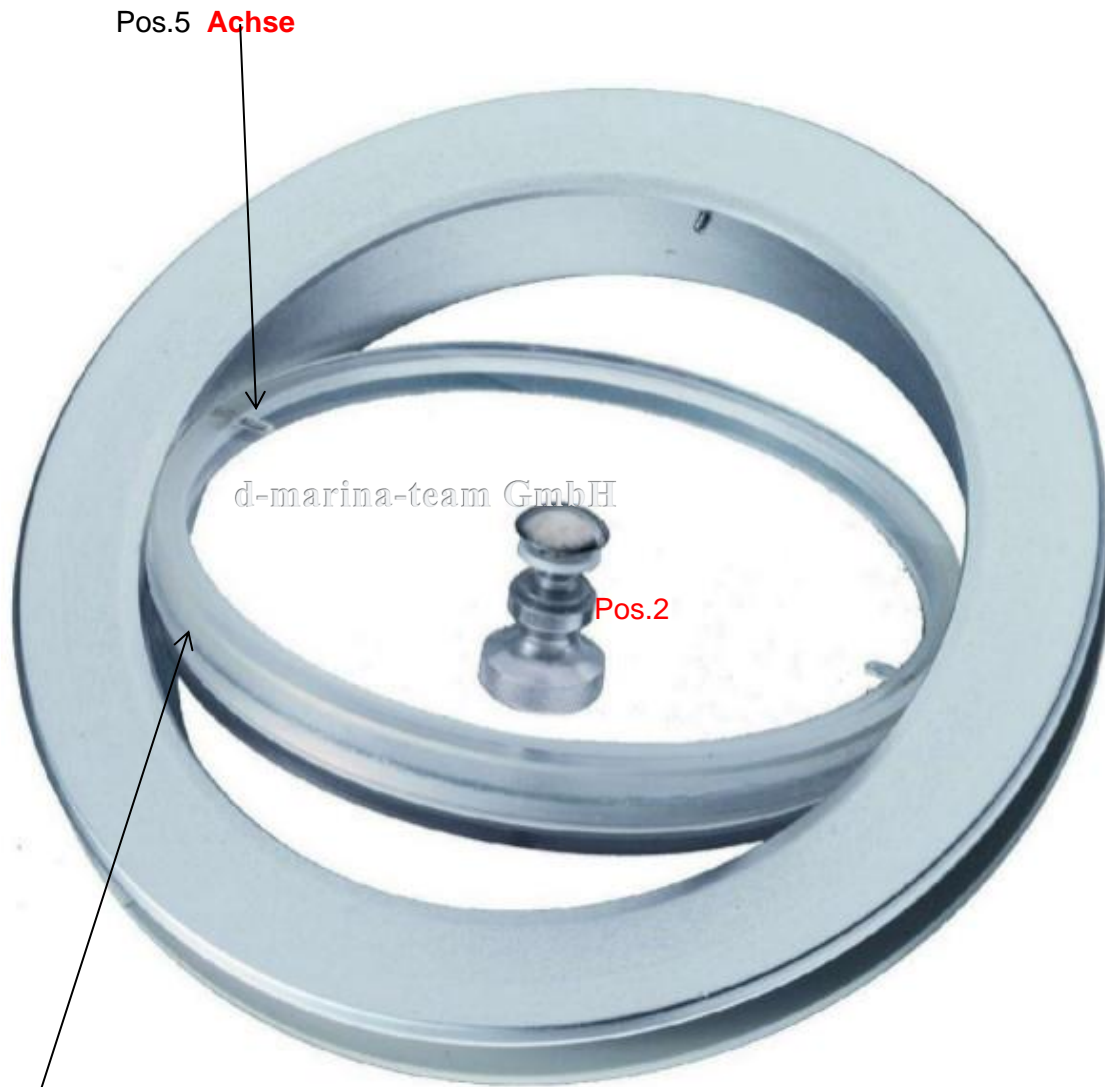
Dichtung auf der Scheibe aufziehen und Bohrungen übereinstimmend fixieren.
Druckscheibe und Rändelmutter wie in Pos. 2 und Pos.3 beschrieben in umgekehrter Reihenfolge montieren.

Montage der kompletten Scheibe

komplette Scheibe in vorhandener Achse einschwenken und neue Achse auf der (Innenseite einschlagen).



Nr.11105 Ersatzscheiben für (Bullauge Außendurchmesser:175mm)



Nr.11105 Dichtung klar zwischen den Scheiben

Innen	Außen	Einbau
131mm	175mm	162mm

evtl. zusätzlich Bestellen

Nr.11104 Bullauge drehbar komplett Außendurchmesser:175mm, silbern eloxiert

Nr.11105 Dichtung zwischen den Bullaugenscheiben inkl. 2 Achsstiften

Nr.20167 Ersatzscheiben für Bullauge (innen + außen) incl. Dichtung und 2 Achsen

Nr.17544 Distanzring innen Di= 161mm

Nr.17543 Gegenring mit Bohrungen Di=137mm