

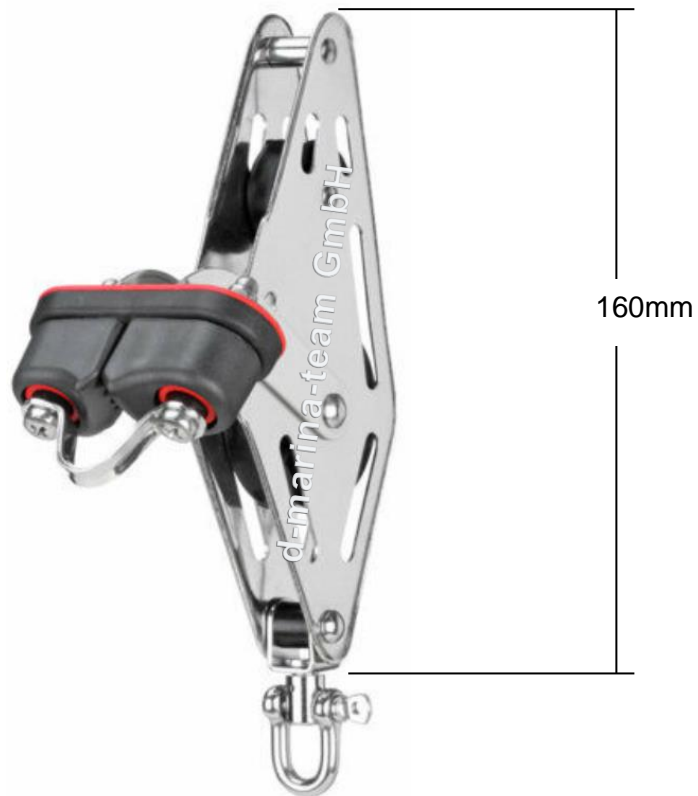
Technische Information (Irrtum vorbehalten und Haftung ausgeschlossen)

Nr.10160



d-marina-team GmbH
Am Voßberg 21
23758 Oldenburg i.H.
Tel.:04361 507800
Fax: 04361 5078018
info@marina-team.de
www.marina-team.de

Großschotblock mit 2 Rollen 50 / 29mm, Schotklemme Gleitlagen und Wirbel
Taumelvernietung: Verhindert scharfe Grate am Nietkopf
Seilrollen aus hochwertigen UV-beständigen Kunststoffen
Bolzen und Splentring gestatten ein leichtes Montieren bzw.
Demontieren von Bügel und Wirbel.



Arbeitslast	225 kg
Ø Tau	12 mm
Seitenteile	mit Edelstahl-Seitenteilen
Bruchlast der Artikel	900kg