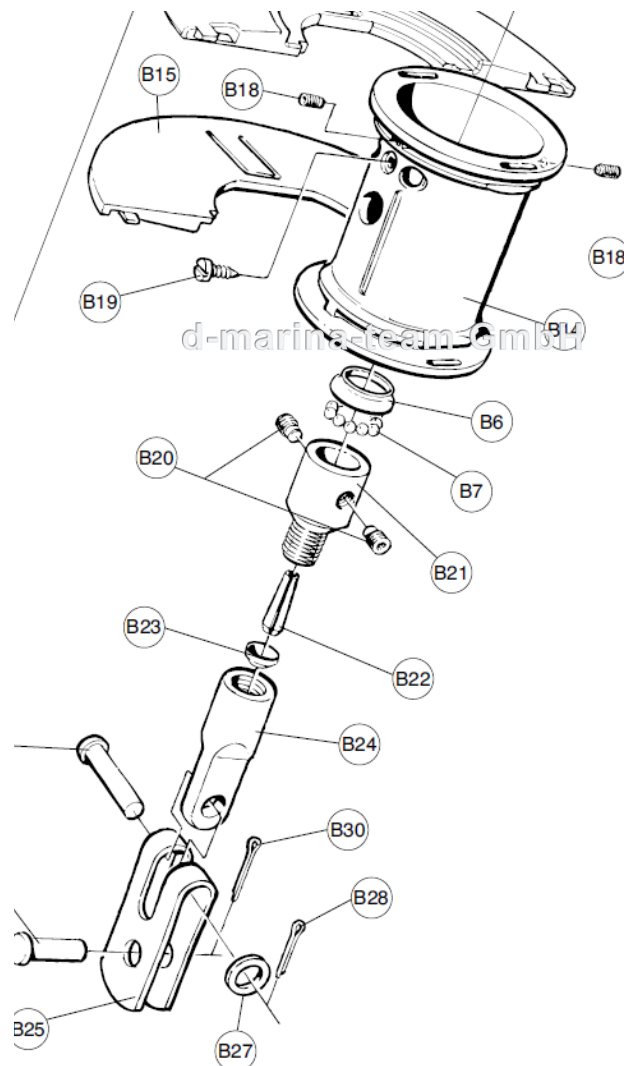


FURLEX

Nr.10100 Ersatzdraht d=7mm 1x19
Wir liefern den Draht als Überlänge mit
aufgewalztem Augterminal
bitte nach Ihrem Muster ablängen



d-marina-team GmbH
info@marina-team.de
www.marina-team.de



Vorstag der Furlexanlage erneuern

Pos. B22= Keil

Pos. B23= Former

Pos. B24= Schraubensicherung erforderlich

FURLEX

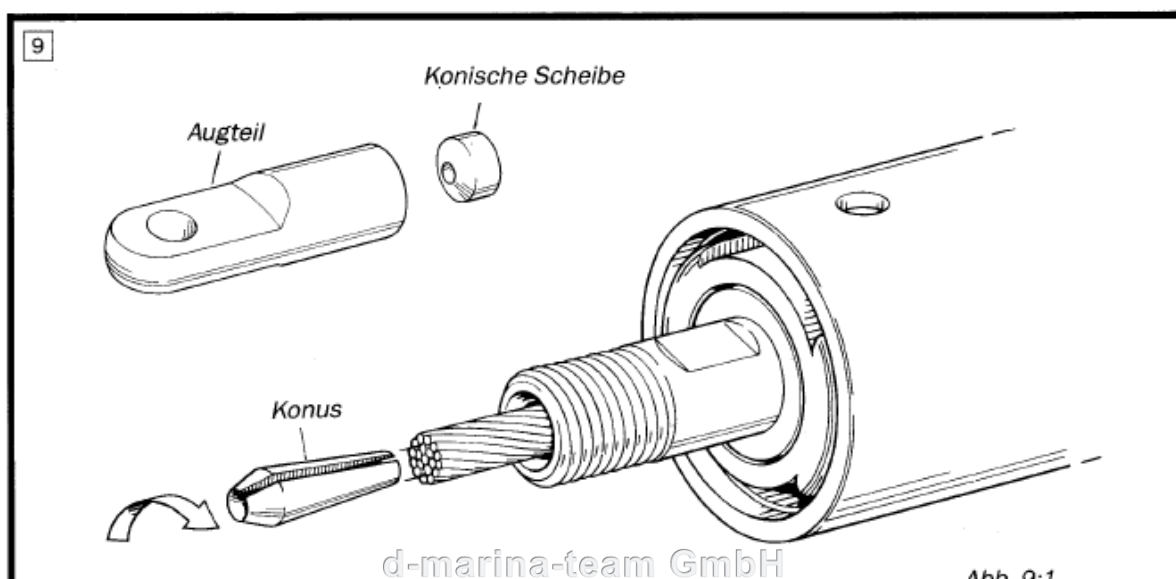
Nr.10100 Ersatzdraht d=7mm 1x19
Wir liefern den Draht als Überlänge mit
aufgewalztem Augterminal
bitte nach Ihrem Muster ablängen



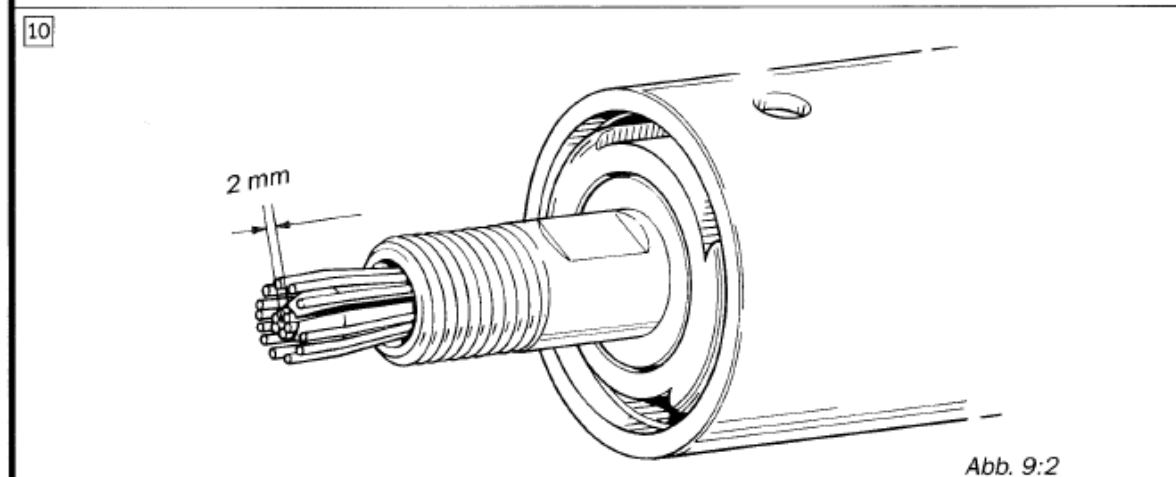
d-marina-team GmbH
info@marina-team.de
www.marina-team.de

Montieren Sie das Drahtseilterminal

- 6 Schrauben Sie die einzelnen Teile des Drahtseilterminals auseinander: Augteil, Konus und konische Scheibe.
- 7 Schieben Sie das Vorstag vom Topp aus durch das Profil, drehen Sie das Vorstag gegen den Uhrzeigersinn an eventuellen Hindernissen vorbei.
- 8 Legen Sie einen Klebeband-Takling auf beiden Seiten der Schnittstelle, schneiden Sie das Drahtseil ab. Das abgeschnittene Drahtseil soll so aus dem Terminal ca. 30-50 mm herausragen.



Drehen Sie den Konus über den Drahtseilkern. Drehen Sie die Aussendrähte in der richtigen Drehung um den Konus (von unten gesehen, gegen den Uhrzeigersinn).



Drücken Sie das Drahtseil mit Konus in den festen Teil des Terminals damit die Aussendrähte, gleichmässig um den Konus verteilt, fixiert werden.

Der Kern des Drahtseils soll ca 2 mm aus dem Konus herausragen. Klopfen Sie vorsichtig gegen das Drahtseilende, bis die Aussendrähte festgekeilt sind. Biegen Sie dann die Aussendrähte mit Hilfe einer Polygripzange nach innen.

ACHTUNG! BITTE ACHTEN SIE DARAUF, DASS KEIN DRAHT IM SCHLITZ DES KONUS LIEGT!

FURLEX

Nr.10100 Ersatzdraht d=7mm 1x19
Wir liefern den Draht als Überlänge mit
aufgewalztem Augterminal
bitte nach Ihrem Muster ablängen



d-marina-team GmbH
info@marina-team.de
www.marina-team.de

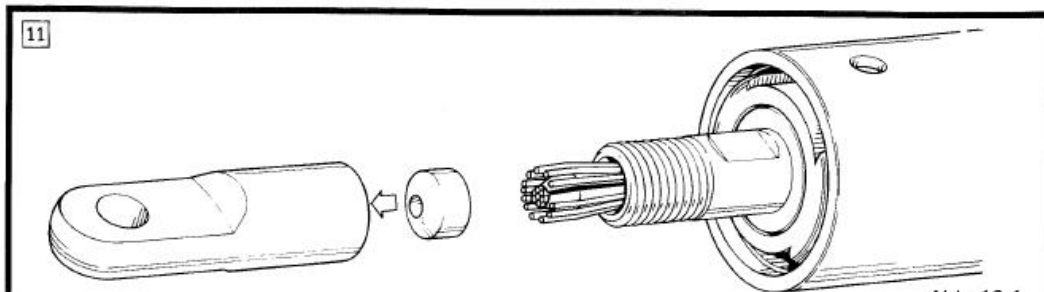


Abb. 10:1

Legen Sie die konische Scheibe in den äusseren Terminalteil und schrauben Sie das Terminal zusammen, sodass sich das Drahtseil zwischen den Konen formt.

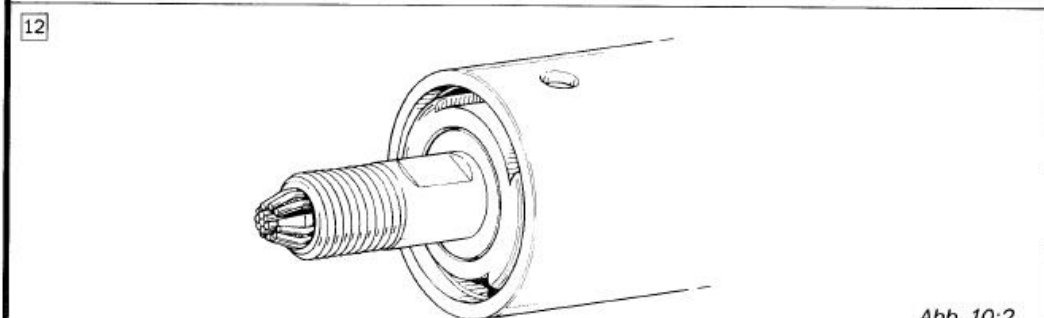


Abb. 10:2

Schrauben Sie das Terminal wieder auseinander und kontrollieren Sie die Drähte. Eventuell übereinander liegende Drähte werden zurechtgebogen.

KONTROLLIEREN SIE NOCHMALS, DASS KEIN DRAHT IM SCHLITZ DES KONUS LIEGT. (Sollte die Montage missglücken, lesen Sie bitte auf der Seite 19 „Demontage des FURLEX“, zutreffende Abschnitte.

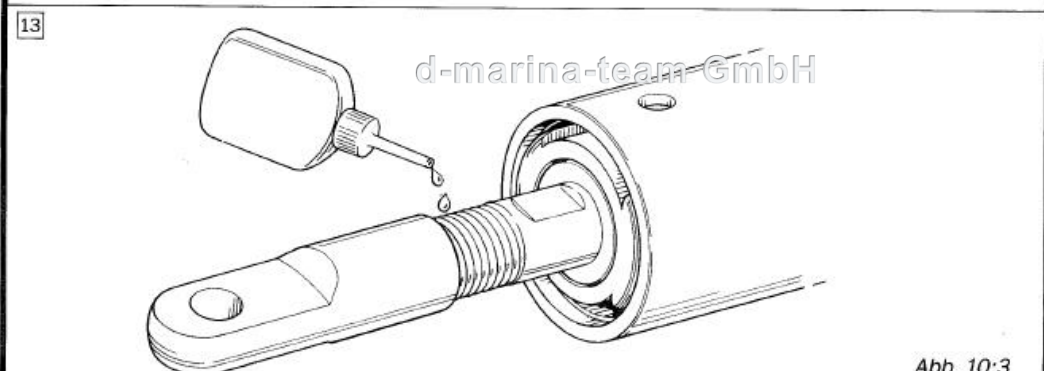


Abb. 10:3

Tropfen Sie einige Tropfen Loc-Tite auf das Gewinde und schrauben Sie das Terminal wieder zusammen. Ziehen Sie fest mit dem Schraubenschlüssel an. Dieses ist eine permanente Verschraubung. Vermeiden Sie es, Loc-Tite auf die Haut zu bekommen.



Abb. 10:4

Am oberen Ende des Profils kommt jetzt das Drahtseil-Terminal in seiner ganzen Länge aus dem Furlex mit 4 und 5 mm Drahtseil.

Abb. 10:5

Beim Furlex A mit 6 mm Drahtseil kommt ca. die Hälfte des Terminals aus dem Profil.

FURLEX

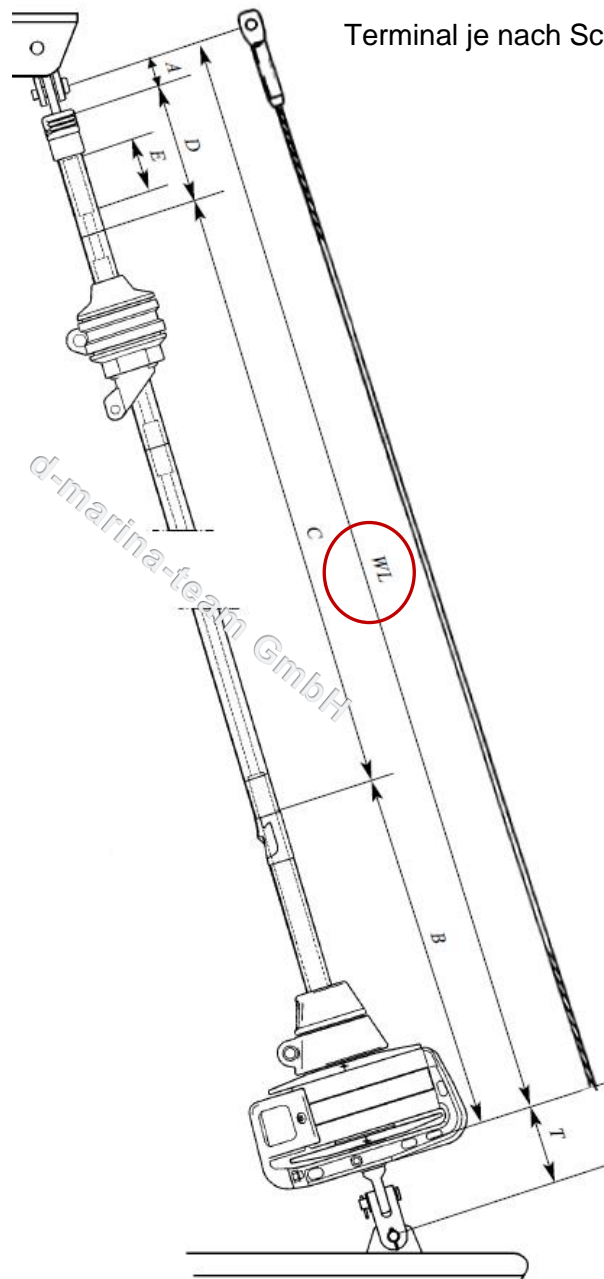
Nr.10100 Ersatzdraht d=7mm 1x19
Wir liefern den Draht als Überlänge mit
aufgewalztem Augterminal
bitte nach Ihrem Muster ablängen



d-marina-team GmbH
info@marina-team.de
www.marina-team.de

Mit dem WL-Maß können wir **das neue Vorstag**

Für die Furlex komplett auf Maß liefern



Terminal je nach Schiffstyp (Beispiel Bild)

Am Vorstag oben
Toggel mit Ring



Die komplette Anleitung bitte evtl. anfordern Furlex Typ:?