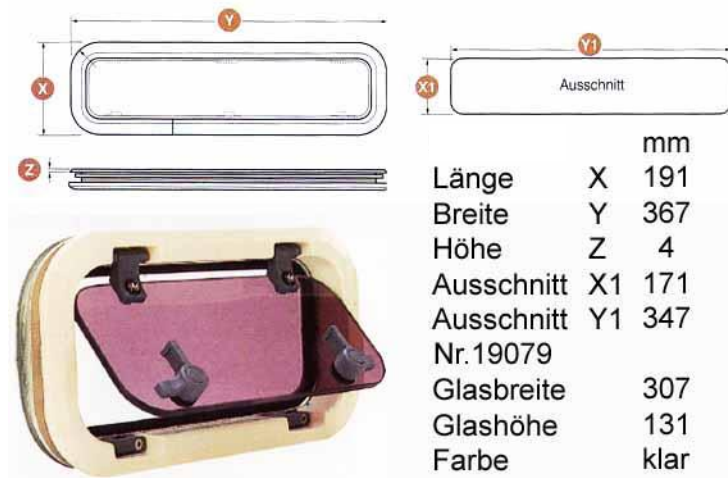


Marina Großenbrode

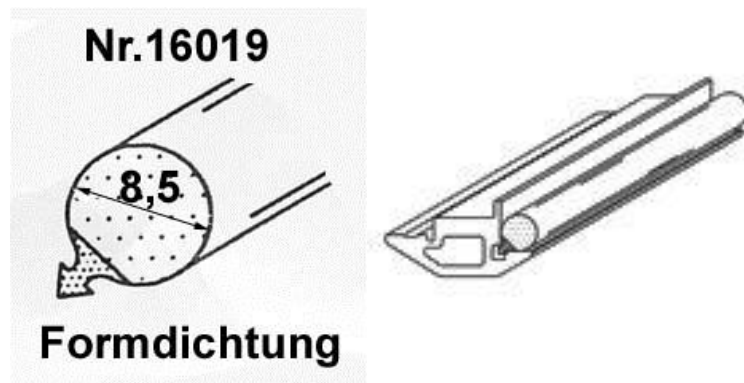
Lewmar Portlight Größe 1

Hergestellt von 1982 – 1996



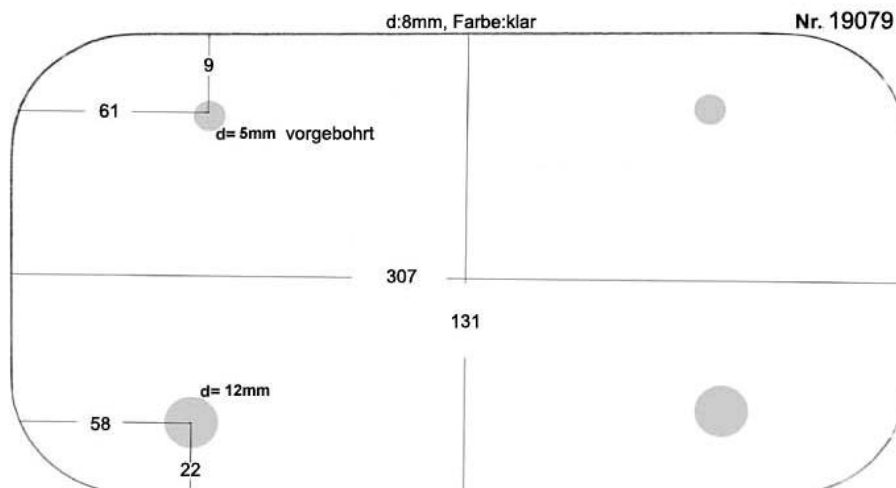
16019 Dichtung für Lewmar Portlight Größe 1

Hergestellt von 1982 – 1996



19079 Ersatzglas für Lewmar Portlight Größe 1

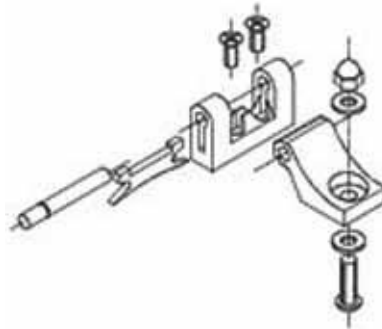
Hergestellt von 1982 – 1996



Marina Großenbrode

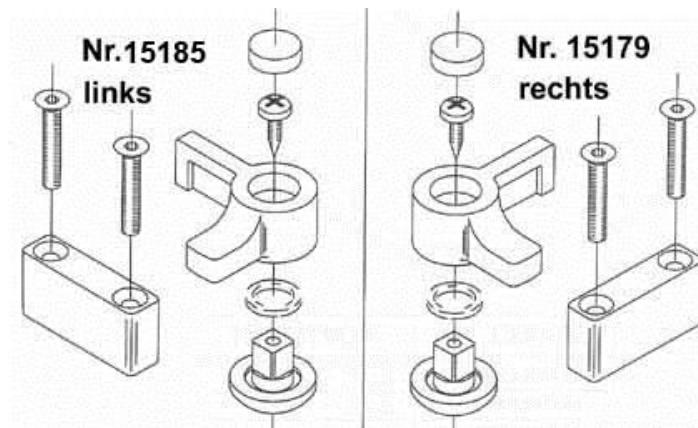
19768 Service Kit Schanier für Lewmar Portlight Größe 1

Hergestellt von 1982 – 1996



15185 , 15179 Verriegelung für Lewmar Portlight Größe 1

Hergestellt von 1982 – 1996



14671 O-Ring für 15185 und 15179

Hergestellt von 1982 – 1996

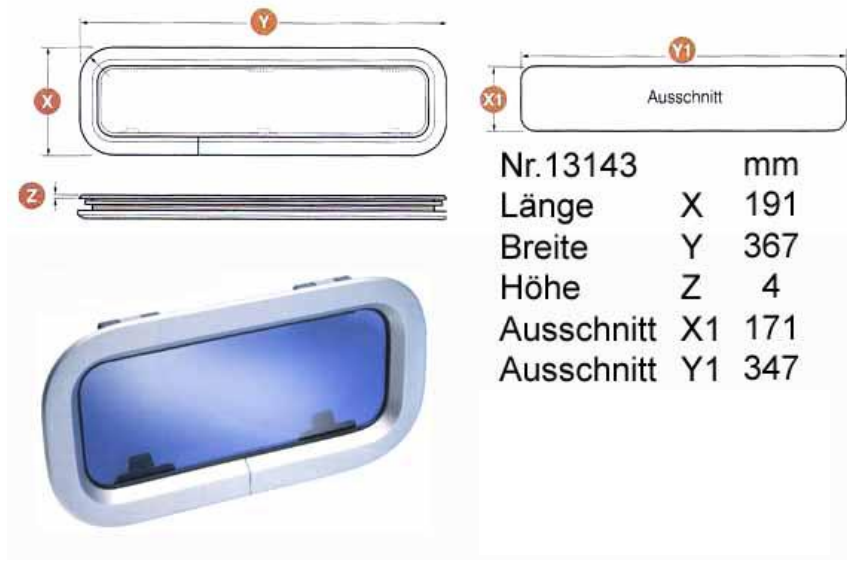
Nr.14671



Marina Großenbrode

13143 Lewmar Portlight Größe 1

komplett neu liefern



Ersatzteile Lewmar Portlight Größe 1 nach 1996 nicht lieferbar