

Technische Information (Irrtum vorbehalten und Haftung ausgeschlossen)

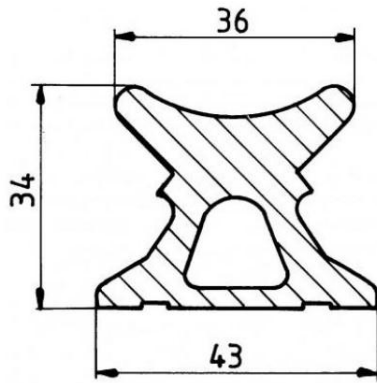
Nr. 19648



marina-team GmbH
Am Voßberg 21
23758 Oldenburg i.H.
Tel.: 04361 507800
Fax: 04361 5078018
info@marina-team.de
www.marina-team.de

Travellerschiene aus Aluminium silber eloxiert und seewasserbeständig.

- Rastbohrungen: alle 100mm
- Schrauben-Ø: 8mm



1x Nr.18862

erste Bohrung nach 25mm Gesamtlänge.....mm



1x Nr.11344



2x Nr.18863



2x Nr.18864



8x Nr.15894

2x Nr.15883