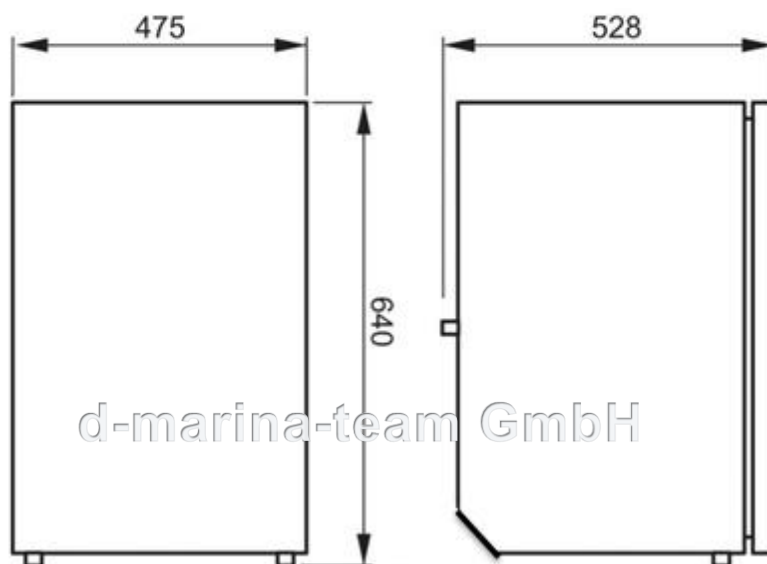


Technische Information (Irrtum vorbehalten und Haftung ausgeschlossen)

Nr. 18295 mit Abschrägung unten



d-marina-team GmbH
Am Voßberg 21
23758 Oldenburg i.H.
Tel.: 04361 507800
Fax: 04361 5078018
info@marina-team.de
www.marina-team.de



Bruttoinhalt: ca. 80 Liter, davon 7,9 Liter Frosterfach

Anschlussspannung: 12/24 Volt DC

Mittlere Leistungsaufnahme: ca. 48 Watt

Stromverbrauch:

1,8 Ah/h bei +25 °C Umgebungstemperatur,

2,1 Ah/h bei +32 °C Umgebungstemperatur,

jeweils bei +5 °C Geräte-Innentemperatur

Isolierung: PU-Vollausschäumung

Technische Information (Irrtum vorbehalten und Haftung ausgeschlossen)

Nr. 18295 mit Abschrägung unten



marina-team GmbH
Am Voßberg 21
23758 Oldenburg i.H.
Tel.: 04361 507800
Fax: 04361 5078018
info@marina-team.de
www.marina-team.de

System:

Vollhermetischer Kompressor mit integrierter Steuerelektronik, Unterspannungsschutz / elektronische Sicherung, automatischer Verpolungsschutz, mechanischer, stufenlos einstellbarer Thermostat, Kondenswasserablauf über Schlauchanschluss oder Auffangbehälter, 4 Montagepunkte für die Befestigung von innen

Material:

Korpus: mit beschichtetem Metallrahmen

Innenbehälter: Kunststoff

Türrahmen: Kunststoff

Beschläge: Edelstahl

Farbe:

Gehäuse: schwarz

Türrahmen: silber

Dekorplatte: silbermatt (gebürstete Edelstahloptik)

Einbaumaße (BxHxT):

Ohne Tür:

475 x 640 x 475 mm

Mit Standard-Rahmen:

479 x 642 x 475 mm

Gewicht: 23 kg

Prüfzeichen: CE, TÜV/GS, e-zertifiziert (EMV/Kfz-Richtlinien)

Normalkühlung und separat isoliertes ***-Gefrierfach

Geeignet für Solarbetrieb

Tropentauglich (in Anlehnung an DIN EN ISO 7371)

Edlestahloptik und klassisches Design

Premium-Ausstattung mit Cool-Blue Innenbeleuchtung

Patentierte Verriegelung: Schließen oder Lüften

Dekorplatte leicht austauschbar

Standard-Rahmen

Technische Information (Irrtum vorbehalten und Haftung ausgeschlossen)

Nr. 18295 mit Abschrägung unten



d-marina-team GmbH
Am Voßberg 21
23758 Oldenburg i.H.
Tel.: 04361 507800
Fax: 04361 5078018
info@marina-team.de
www.marina-team.de



d-marina-team GmbH



1. „Eisige“ Cool-Blue Innenbeleuchtung



2. Funktionaler Kühlraum



3. Tropentauglich: separat isolierte ***-Gefrierfächer



4. Patentierte Verriegelung:
Schließen oder Lüften



5. Einbau mit Standard- oder
Flush-mount-Rahmen



6. Eingelassene Türgriffe