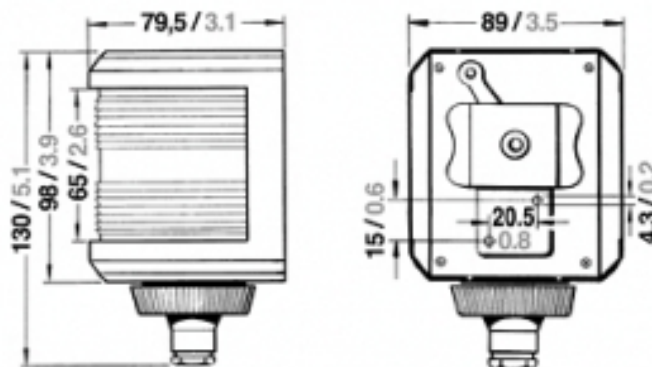




d-marina-team GmbH



Beschreibung	Heck
Zusatzinformation	Auf europäischen Binnenschiffahrtsstraßen zugelassen.
Lampenart	BAY 15d
Gehäusematerial	Polykarbonat, schlag- und stoßfest, nichtrostend, amagnetisch, seewasserfest.
Gehäusefarbe	Schwarz
Schutzart	IP 56
Zulassungen	USCG, IMO, GL, CE, Steuerrad
Leuchtmittel inkl.	ja
Schiffstyp	Segelboot/Motorboot
Schiffslänge	< 50 m / < 164 ft.
Elektrik	Kabeleinführung PG 9. Leuchtmittel inklusive.
Voltage	12 V
Wattage	10 W
Tragweite	2 nm
Montage	Seitenanbau
Optik	Fresnellinse, Kunststoff, schlag- und stoßfest, seewasserfest.

evtl. zusätzlich Bestellen:

Nr.11123 Kabelsatz 2-pol. Stecker 12 Volt mit aufgeklemmten ca. 50cm langen Kabel